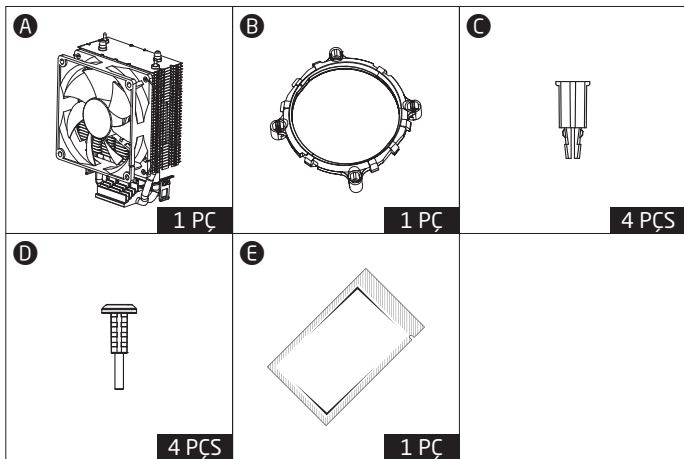


Manual do Usuário

COOLER DE PROCESSADOR SIBERIAN SERIES

Acessórios Inclusos:**Importante:**

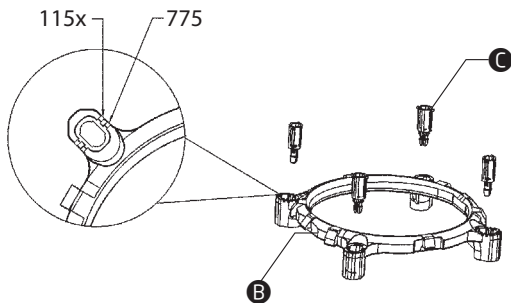
- 1 - O Fan deve seguir a tensão nominal e padrões especificados, o usuário não poderá modificar o Fan;
- 2 - Favor não dobrar o Fan;
- 3 - O Fan não poderá ser lavado com produtos químicos líquidos para evitar danos ou falhas.

Montagem na placa-mãe

Linha Intel

LGA 1156 / LGA 1155 / LGA 1150 / LGA 1151 / LGA775

Passo 1: Encaixe os suportes **C** na base de apoio **B** conforme a plataforma de sua placa-mãe.

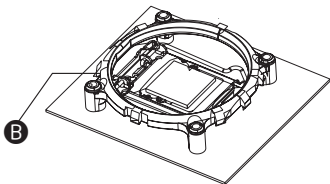


Montagem na placa-mãe

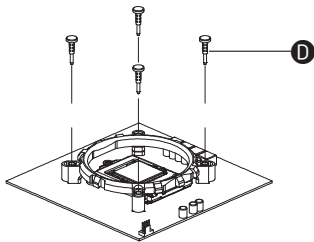
Linha Intel

LGA 1156 / LGA 1155 / LGA 1150 / LGA 1151 / LGA775

Passo 2: Encaixe a base de apoio **B** na placa-mãe.



Passo 3: Coloque os pinos de travamento **D** na base de apoio para a correta fixação na placa-mãe.

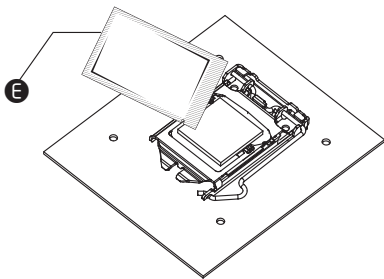


Montagem na placa-mãe

Linha Intel

LGA 1156 / LGA 1155 / LGA 1150 / LGA 1151 / LGA775

Passo 4: Aplicar a pasta térmica **E** e espalhar sobre o processador e no dissipador (camada fina)



ATENÇÃO: Remover a película do dissipador para aplicar a pasta térmica.

Montagem na placa-mãe

Linha Intel

LGA 1156 / LGA 1155 / LGA 1150 / LGA 1151 / LGA775

Passo 5: Conecte o Fan na placa-mãe

- 1 - Primeiro conecte o lado menor do suporte (imagem 1);
- 2 - Pressione e endireite o fan com uma das mãos;
- 3 - Utilize a outra mão para pressionar a alça e prenda-a do outro lado (imagem 2);
- 4 - Movimente-o para a esquerda e direita, verificando se o Fan está instalado corretamente.

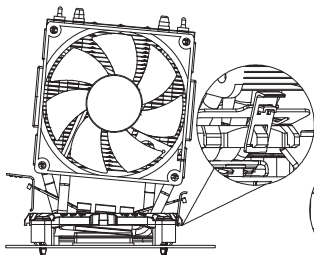


Imagem 1

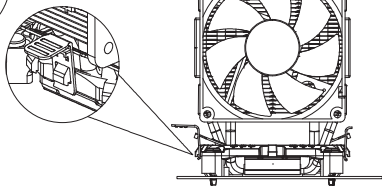
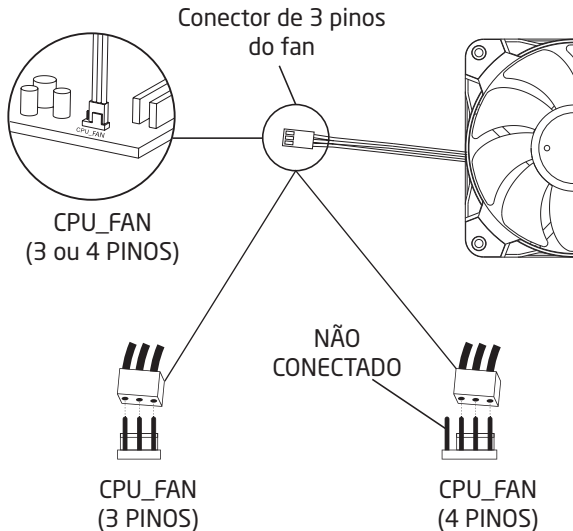


Imagem 2

Montagem na placa-mãe

Linha Intel**LGA 1156 / LGA 1155 / LGA 1150 / LGA 1151 / LGA775**

Passo 6: Conexão do fan

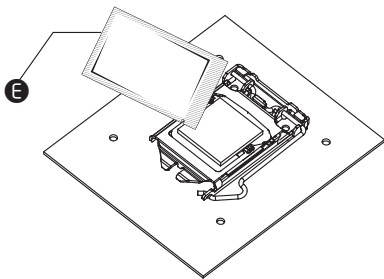


Montagem na placa-mãe

Linha AMD

FM2 + / FM2 / FM1 / AM4 / AM3 + / AM3 / AM2 + / AM2

Passo 1: Aplicar a pasta térmica **E** e espalhar sobre o processador e no dissipador (camada fina)



ATENÇÃO: Remover a película do dissipador para aplicar a pasta térmica.

Montagem na placa-mãe

Linha AMD

FM2 + / FM2 / FM1 / AM4 / AM3 + / AM3 / AM2 + / AM2

Passo 2: Utiliza a placa de apoio que vem com a placa-mãe (imagem 3).

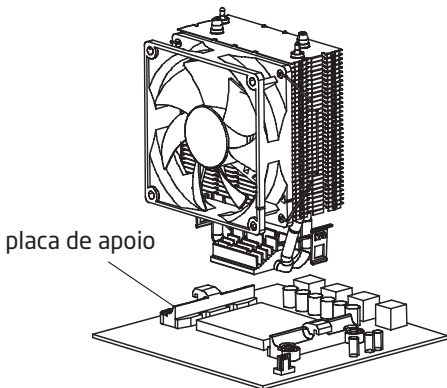


Imagem 3

Montagem na placa-mãe

Linha AMD

FM2 + / FM2 / FM1 / AM4 / AM3 + / AM3 / AM2 + / AM2

Passo 3: Conecte o Fan na placa-mãe

- 1 - Primeiro conecte o lado menor do suporte (imagem 4);
- 2 - Pressione e endireite o fan com uma das mãos;
- 3 - Utilize a outra mão para pressionar a alça e prenda-a do outro lado (imagem 5);
- 4 - Movimente-o para a esquerda e direita, verificando se o Fan está instalado corretamente.

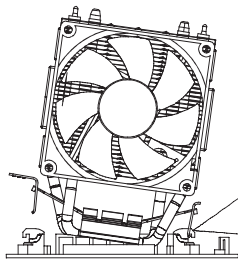


Imagem 4

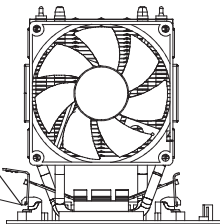
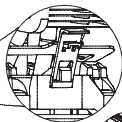
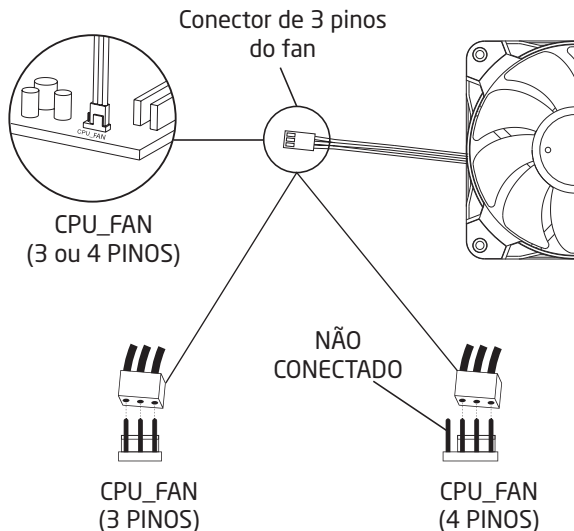


Imagem 5

Montagem na placa-mãe

Linha AMD**FM2 + / FM2 / FM1 / AM4 / AM3 + / AM3 / AM2 + / AM2**

Passo 4: Conexão do fan



Especificações Técnicas

Tamanho	90*62*128 mm
Tubo de cobre	2
Material	Cobre + alumínio
Tempo de vida útil	30.000 horas
Consumo do Fan	12V / 0,12A
TDP	90W
Nível de Ruído	26,5 dB(A)
Fluxo de ar máx.	27,5 CFM
Conector de Energia	3 pinos
Pressão estática máx.	2.2mm-H2O
Velocidade	2000±10% RPM

Compatíveis

Soquete Intel	LGA 1156 / LGA 1155 / LGA 1150 / LGA 1151 / LGA775
Soquetes AMD	FM2 + / FM2 / FM1 / AM4 / AM3 + / AM3 / AM2 + / AM2